

FELBER T14

PRODUCT DATA SHEET



FELBER T14

DESIGN: DIETIKER, 2014

Die durchgängige Formsprache der Felber Kollektion setzt sich auch in der Tischfamilie fort. Die Tische weisen eine optimale Beinfreiheit auf dank der klug konzipierten X- und Y-Anordnung der Tischbeine. Das Tischblatt ist erhältlich in den Ausführungen bootsförmig, rund und quadratisch.



DATENINFORMATIONEN

KONSTRUKTION

Tischplatte 22mm stark aus Vollmassiv Buche oder wahlweise aus Plattenwerkstoff furniert resp. HPL belegt. Die Tischplatte wird von einer 28 mm MDF Montage-Platte stabilisiert. Füße aus Vollmassiv Buche 50 mm sind mit der Montageplatte verschraubt. Der Tisch hat jeweils zwei Y-Füße und je nach Länge einen oder mehrere X-Füße.

AUSFÜHRUNGEN

Tischplatte: HPL belegt mit ABS-Kante
Furnier Buche mit Kante U5
Furnier Eiche mit Kante U5
Vollmassiv Buche mit Kante 37
Vollmassiv Buche mit Kante 50

Füße: Vollmassiv Buche

HOLZART

Standard: Buche

Option: Eiche gegen Aufpreis, andere Holzarten auf Anfrage

OBERFLÄCHENBEHANDLUNG HOLZ

Gebeizt mit höchst lichtechter Wasserbeize auf Farbstoff-/Pigmentbasis.

Lackierung mit 2-Komponenten Wasserlack auf PU-Basis mit sehr guter Lichteinheit und Lichtschutzwirkung (UV-Filter).

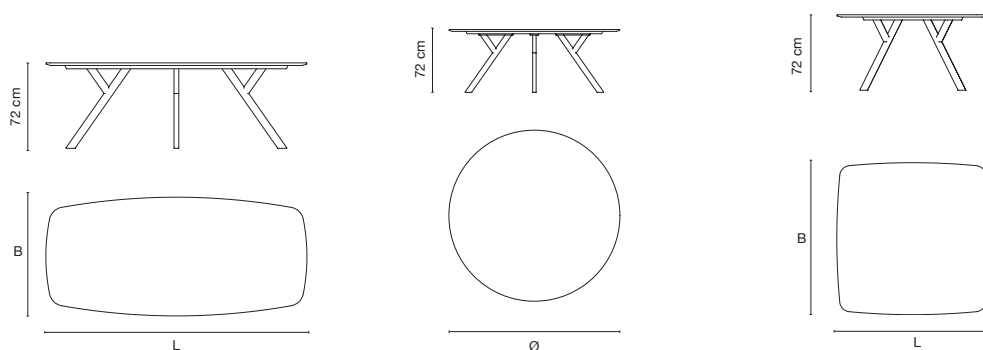
Erfüllt höchste Ansprüche nach DIN 68861 und wird erhöhten Brandschutzanforderungen gerecht (schwer entflammbar).

Gleiches gilt für Lackierungen auf Lösemittelbasis, die bei Holzart Eiche eingesetzt werden.

GLEITER

Standard: Kunststoff

DIMENSIONEN



FELBER T14 OVERVIEW



Tisch



Clubtisch · Stehtisch



Details
