

FELBER T14 LOW

PRODUCT DATA SHEET



FELBER T14 LOW

DESIGN: DIETIKER, 2014

Die durchgängige Formsprache der Felber Kollektion setzt sich auch in der Tischfamilie fort. Die Tische weisen eine optimale Beinfreiheit auf dank der klug konzipierten X- und Y-Anordnung der Tischbeine.



DATENINFORMATIONEN

KONSTRUKTION

T14 Wood Low

Tischplatte 22 mm stark aus Buche massiv oder wahlweise aus Plattenwerkstoff furniert resp. HPL belegt. Füße aus Massiv-Buche 30 mm, mit der Montageplatte verschraubt. Der Tisch hat vier Y-Füße.

T14 Metal Low

Tischplatte 22 mm stark aus Buche massiv oder wahlweise aus Plattenwerkstoff furniert resp. HPL belegt. Füße aus Stahldraht mit 10 mm Durchmesser, gebogen und verschweisst.

AUSFÜHRUNGEN

Tischplatte: HPL belegt mit ABS-Kante
Furnier Buche mit Kante U5
Furnier Eiche mit Kante U5
Vollmassiv Buche mit Kante 37
Vollmassiv Buche mit Kante 50

Füße: Massiv Buche
Metall verchromt

Optional: Gestell pulverbeschichtet auf Anfrage

HOLZART

Standard: Buche

Option: Eiche gegen Aufpreis, andere Holzarten auf Anfrage

OBERFLÄCHENBEHANDLUNG HOLZ

Gebeizt mit höchst lichtechter Wasserbeize auf Farbstoff-/Pigmentbasis.

Lackierung mit 2-Komponenten Wasserlack auf PU-Basis mit sehr guter Lichteinheit und Lichtschutzwirkung (UV-Filter).

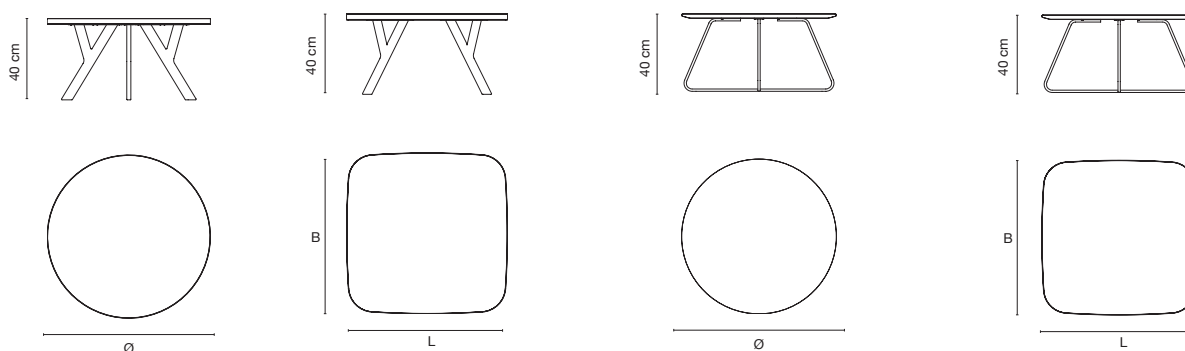
Erfüllt höchste Ansprüche nach DIN 68861 und wird erhöhten Brandschutzanforderungen gerecht (schwer entflammbar).

Gleiches gilt für Lackierungen auf Lösemittelbasis, die bei Holzart Eiche eingesetzt werden.

GLEITER

Standard: Kunststoff

DIMENSIONEN



FELBER T14 OVERVIEW



Tisch



Clubtisch · Stehtisch



Details
